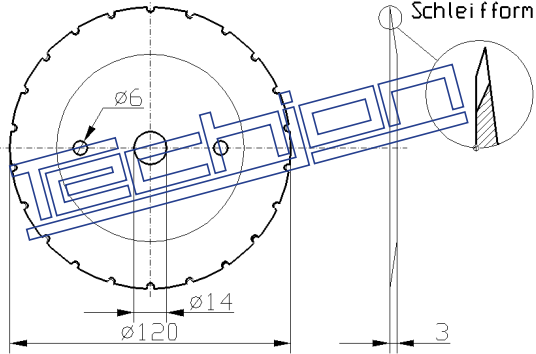
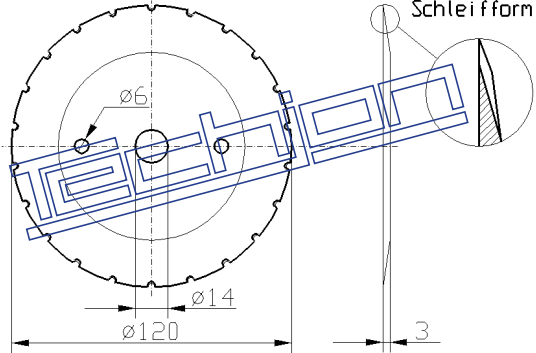
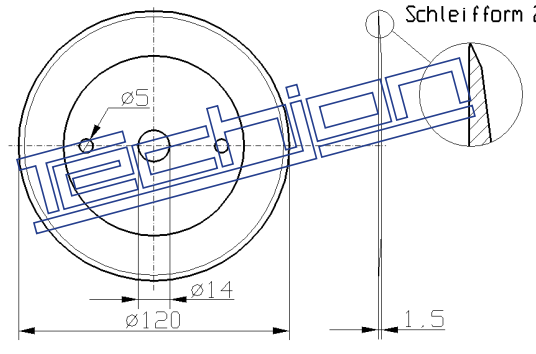
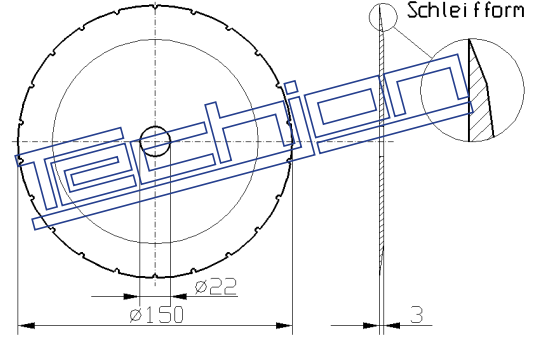
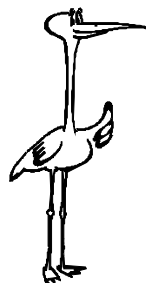


NOŻE KRAŻKOWE BAADER

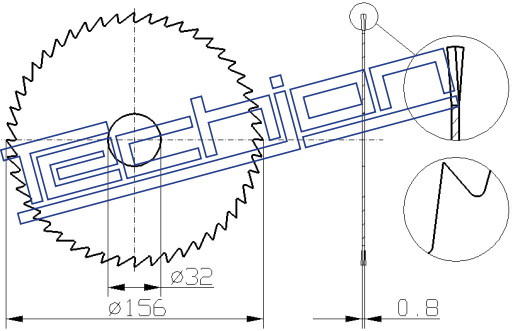
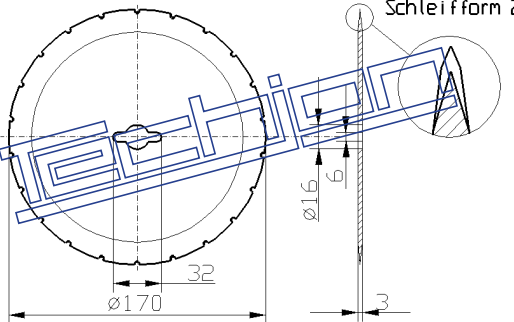
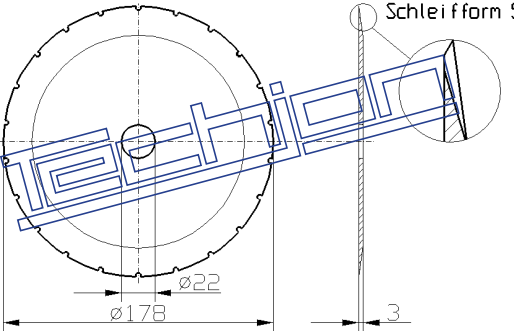
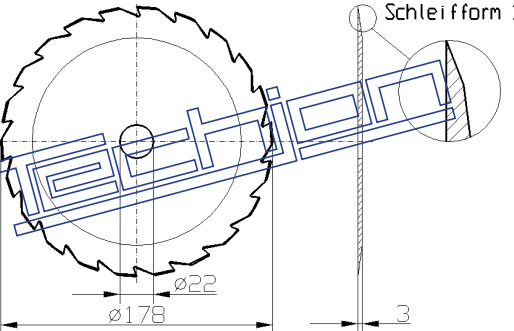
Nr katalogowy	ASTOR-Form	Opis	Geometria noża
105 120 010 105 8	FBK 0105	<p>Nóż krążkowy do BAADER</p> <p>120 x 14 x 3 mm</p> <p>22 wycięcia kuliste 3x2mm</p> <p>jak BAADER Nr. 94.01.0105</p>	
105 120 010 106 5	FBK 0106	<p>Nóż krążkowy do BAADER</p> <p>120 x 14 x 3 mm</p> <p>22 wycięcia kuliste 3x2mm</p> <p>jak BAADER Nr. 94.01.0106</p>	
105 120 011 002 9	FBK 1002	<p>Nóż krążkowy do BAADER</p> <p>120 x 14 x 1,5 mm</p> <p>gładkie ostrze</p> <p>jak BAADER Nr. 94.01.1002</p>	
105 150 010 117 8	FBK 0117	<p>Nóż krążkowy do BAADER</p> <p>150 x 22 x 3 mm</p> <p>22 wycięcia kuliste 3x2 mm</p> <p>jak BAADER Nr. 94.01.0117</p>	

Głowice termiczne do wszystkich drukarek
 Noże ubojowe, skórowaczek, odbłaniarek,
 kostkownic i stekarek, noże do kutrów, noże
 do krajarnic krążkowe i sierpowe, noże do
 maszyn pakujących: krążkowe, zębate i
 kształtowe, elementy tnące do wilków, noże
 na specjalne zamówienie wg. Szkicu klienta

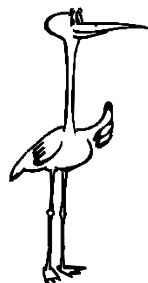


Techjon

20-093 Lublin, ul. W.Chodźki 31 lok 56
 tel. +48815317874, fax +48814634070
 e-mail info@techjon.pl • www.techjon.pl

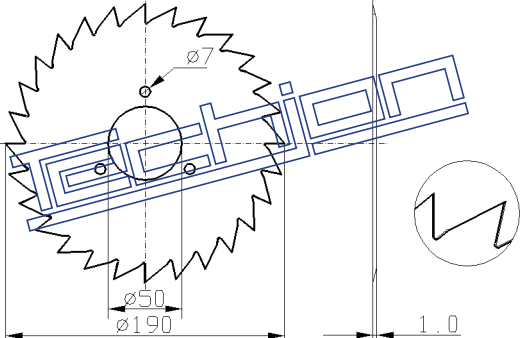
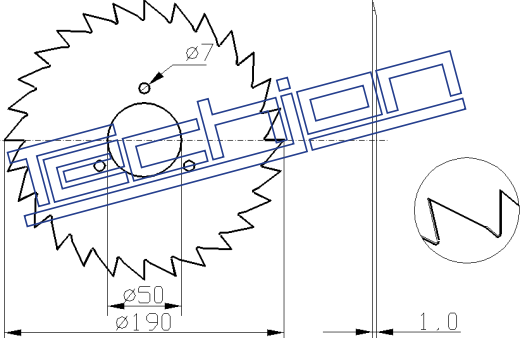
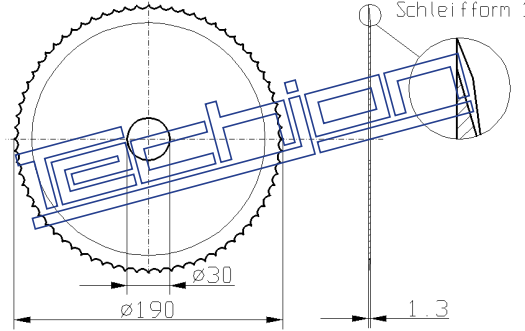
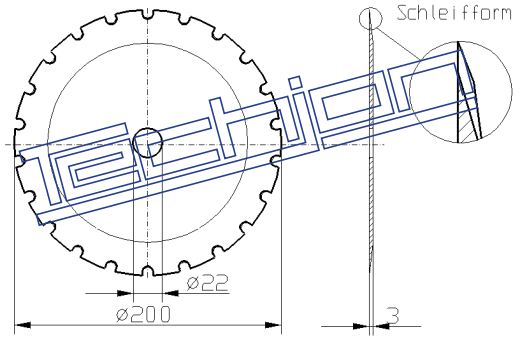
Nr katalogowy	ASTOR-Form	Opis	Geometria noża
105 156 010 001 2		<p>Nóż krążkowy do BAADER</p> <p>156 x 32 x 0,8 mm</p> <p>48 Zęby skośne</p>	
105 170 010 601 0	FBK 0601	<p>Nóż krążkowy do BAADER</p> <p>170 x 16 x 3 mm</p> <p>22 Wycięcia kuliste 3x2mm 2 Zabieraki</p> <p>jak BAADER Nr. 94.01.0601</p>	
105 178 010 138 7	FBK 0138	<p>Nóż krążkowy do BAADER</p> <p>178 x 22 x 3 mm</p> <p>22 wycięcia kuliste 3x2mm</p> <p>jak BAADER Nr. 94.01.0138</p>	
105 178 010 190 5	FBK 0190	<p>Nóż krążkowy do BAADER</p> <p>178 x 22 x 3 mm</p> <p>22 Zęby</p> <p>jak BAADER Nr. 94.01.0190</p>	

Głowice termiczne do wszystkich drukarek
 Noże ubojowe, skórowaczek, odbłaniarek,
 kostkownic i stekarek, noże do kutrów, noże do
 krajarnic krążkowe i sierpowe, noże do
 maszyn pakujących: krążkowe, zębate i
 kształtowe, elementy tnące do wilków, noże
 na specjalne zamówienie wg. Szkicu klienta

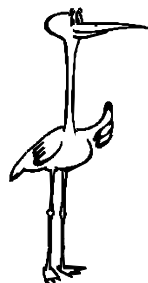


Techjon

20-093 Lublin, ul. W.Chodźki 31 lok 56
 tel. +48815317874, fax +48814634070
 e-mail info@techjon.pl • www.techjon.pl

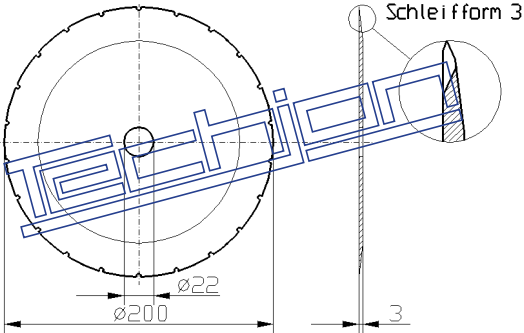
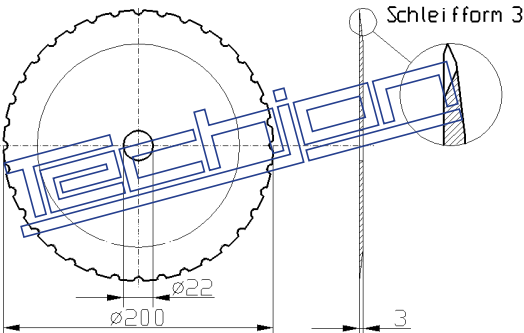
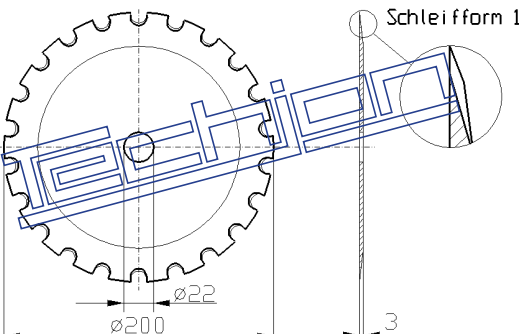
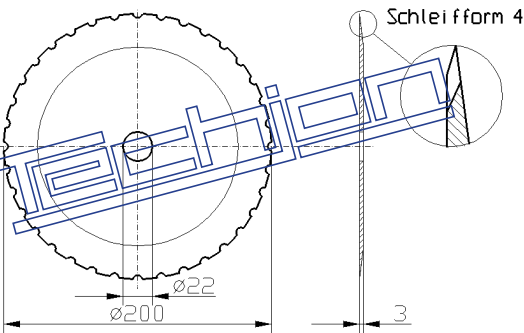
Nr katalogowy	ASTOR-Form	Opis	Geometria noża
105 190 010 002 3		Nóż krążkowy do BAADER Typ Kronborg 190 x 50 x 1 mm prawy 28 Zęby	
105 190 010 003 0		Nóż krążkowy do BAADER Typ Kronborg 190 x 50 x 1 mm lewy 28 Zęby	
105 190 010 381 9	FBK 0381	Nóż krążkowy do BAADER 190 x 30 x 1,3 mm 72 Zęby jak BAADER Nr. 94.01.0381	
105 200 010 142 2	FBK 0142	Nóż krążkowy do BAADER 200 x 22 x 3 mm 22 wycięcia kuliste 7x3mm jak BAADER Nr. 94.01.0142	

Głowice termiczne do wszystkich drukarek
 Noże ubojowe, skórowaczek, odbłaniarek,
 kostkownic i stekarek, noże do kutrów, noże
 do krajarnic krążkowe i sierpowe, noże do
 maszyn pakujących: krążkowe, zębate i
 kształtowe, elementy tnące do wilków, noże
 na specjalne zamówienie wg. Szkicu klienta

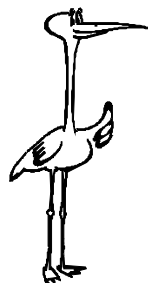


Techjon

20-093 Lublin, ul. W.Chodźki 31 lok 56
 tel. +48815317874, fax +48814634070
 e-mail info@techjon.pl • www.techjon.pl

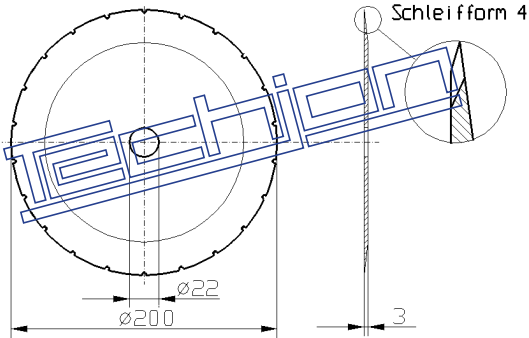
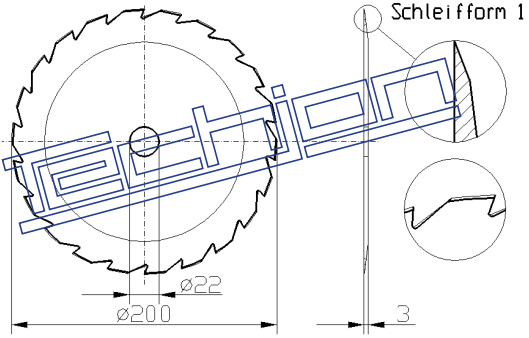
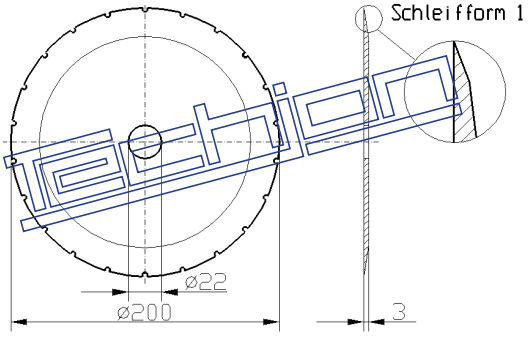
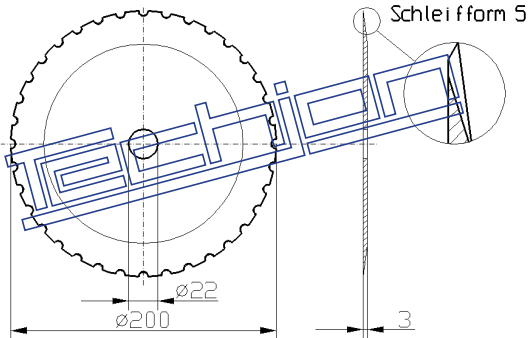
Nr katalogowy	ASTOR-Form.	Opis	Geometria noża
105 200 010 143 9	FBK 0143	Nóż krążkowy do BAADER 200 x 22 x 3 mm 22 wycięcia kuliste 3x2mm jak BAADER Nr. 94.01.0143	
105 200 010 145 3	FBK 0145	Nóż krążkowy do BAADER 200 x 22 x 3 mm 36 wycięcia kuliste 7x3mm jak BAADER Nr. 94.01.0145	
105 200 010 146 9	FBK 0146	Nóż krążkowy do BAADER 200 x 22 x 3 mm 22 wycięcia kuliste 12x8mm jak BAADER Nr. 94.01.0146	
105 200 010 147 7	FBK 0147	Nóż krążkowy do BAADER 200 x 22 x 3 mm 36 wycięcia kuliste 7x3mm jak BAADER Nr. 94.01.0147	

Głowice termiczne do wszystkich drukarek
 Noże ubojowe, skórowaczek, odbłaniarek,
 kostkownic i stekarek, noże do kutrów, noże
 do krajarnic krążkowe i sierpowe, noże do
 maszyn pakujących: krążkowe, zębate i
 kształtowe, elementy tnące do wilków, noże
 na specjalne zamówienie wg. Szkicu klienta

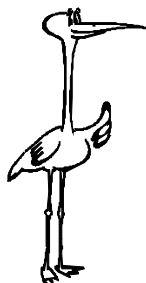


Techjon

20-093 Lublin, ul. W.Chodźki 31 lok 56
 tel. +48815317874, fax +48814634070
 e-mail info@techjon.pl • www.techjon.pl

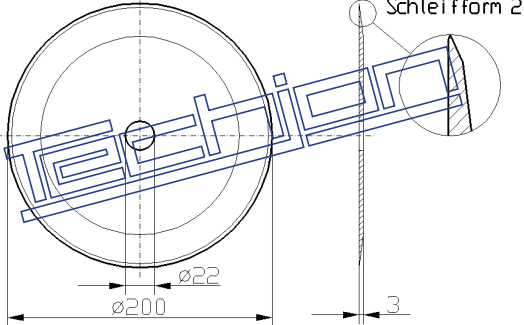
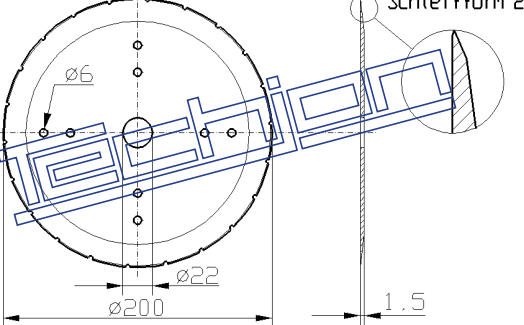
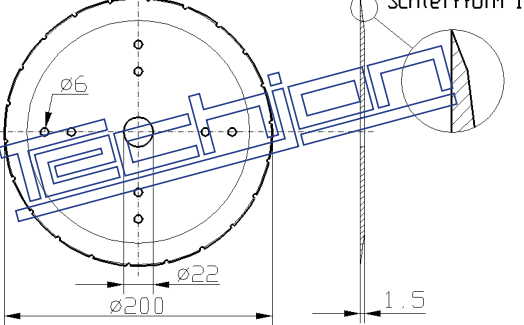
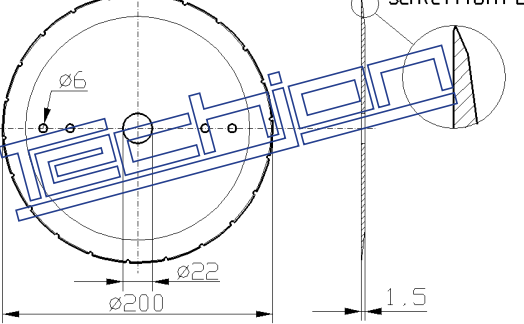
Nr katalogowy	ASTOR-Form.	Opis	Geometria noża
105 200 010 148 4	FBK 0148	Nóż krążkowy do BAADER 200 x 22 x 3 mm 22 wycięcia kuliste 3x2mm jak BAADER Nr. 94.01.0148	
105 200 010 150 7	FBK 0150	Nóż krążkowy do BAADER 200 x 22 x 3 mm 22 Zęby jak BAADER Nr. 94.01.0150	
105 200 010 151 4	FBK 0151	Nóż krążkowy do BAADER 200 x 22 x 3 mm 22 Wycięcia kuliste 3x2mm jak BAADER Nr. 94.01.0151	
105 200 010 159 0	FBK 0159	Nóż krążkowy do BAADER 200 x 22 x 3mm 36 wycięcia kuliste 7x3mm jak BAADER Nr. 94.01.0159	

Głowice termiczne do wszystkich drukarek
 Noże ubojowe, skórowaczek, odbłaniarek,
 kostkownic i stekarek, noże do kutrów, noże
 do krajarnic krążkowe i sierpowe, noże do
 maszyn pakujących: krążkowe, zębate i
 kształtowe, elementy tnące do wilków, noże
 na specjalne zamówienie wg. Szkicu klienta

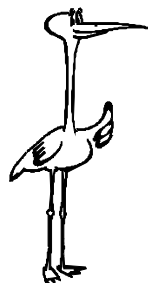


Techjon

20-093 Lublin, ul. W.Chodźki 31 lok 56
 tel. +48815317874, fax +48814634070
 e-mail info@techjon.pl • www.techjon.pl

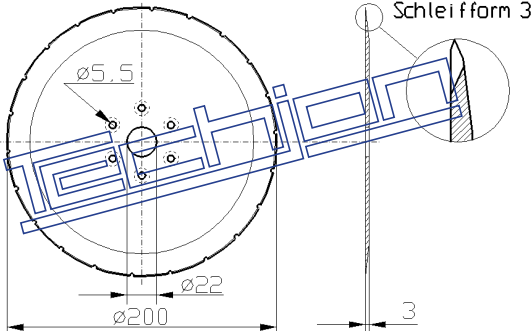
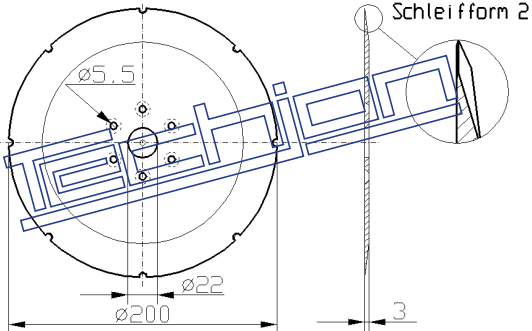
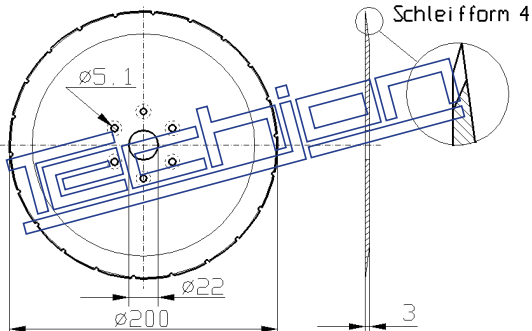
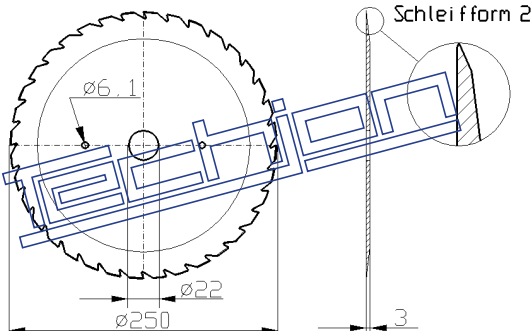
Nr katalogowy	ASTOR-Form	Opis	Geometria noża
105 200 010 160 6	FBK 0160	Nóż krążkowy do BAADER 200 x 22 x 3 mm gładkie ostrze jak BAADER Nr. 94.01.0160	
105 200 011 003 0	FBK 1003	Nóż krążkowy do BAADER 200 x 22 x 1,5 mm 22 wycięcia kuliste jak BAADER Nr. 94.01.1003	
105 200 011 005 0	FBK 1005	Nóż krążkowy do BAADER 200 x 22 x 1,5 mm 22 wycięcia kuliste jak BAADER Nr. 94.01.1005	
105 200 011 006 6	FBK 1006	Nóż krążkowy do BAADER 200 x 22 x 1,5 mm 22 wycięcia kuliste jak BAADER Nr. 94.01.1006	

Głowice termiczne do wszystkich drukarek
 Noże ubojowe, skórowaczek, odbłaniarek,
 kostkownic i stekarek, noże do kutrów, noże do
 krajarnic krążkowe i sierpowe, noże do
 maszyn pakujących: krążkowe, zębate i
 kształtowe, elementy tnące do wilków, noże
 na specjalne zamówienie wg. Szkicu klienta

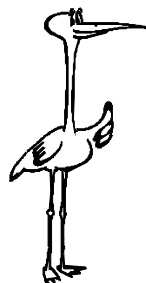


Techjon

20-093 Lublin, ul. W.Chodźki 31 lok 56
 tel. +48815317874, fax +48814634070
 e-mail info@techjon.pl • www.techjon.pl

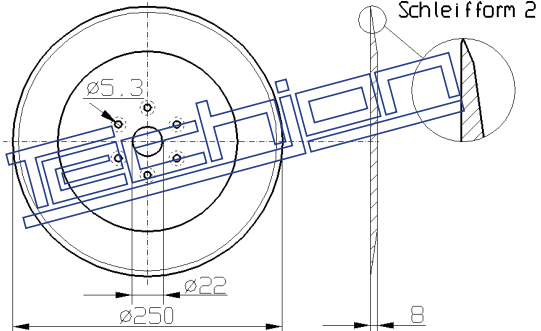
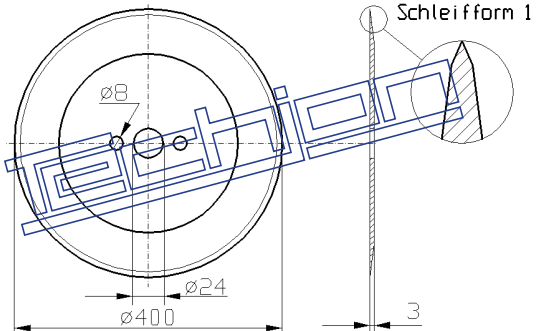
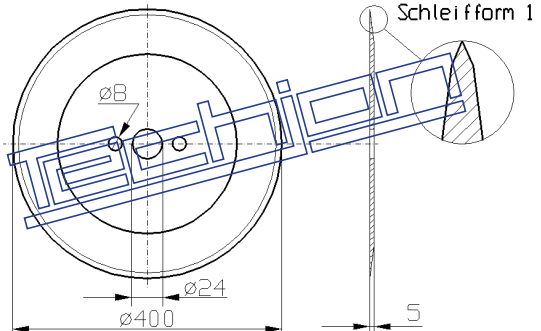
Nr katalogowy	ASTOR-Form	Opis	Geometria noża
105 200 011 754 0	FBK 1754	Nóż krążkowy do BAADER 200 x 22 x 3 mm 22 wycięcia kuliste 7x3mm jak BAADER Nr. 94.01.1754	
105 200 011 760 7	FBK 1760	Nóż krążkowy do BAADER 200 x 22 x 3 mm 8 Wycięcia kuliste 6x2,5 mm jak BAADER Nr. 94.01.1760	
105 200 011 762 1	FBK 1762	Nóż krążkowy do BAADER 200 x 22 x 3 mm 22 Wycięcia kuliste 7x2,5mm jak BAADER Nr. 94.01.1762	
105 250 010 164 9	FBK 0164	Nóż krążkowy do BAADER 250 x 22 x 4 mm 36 zęby jak BAADER Nr. 94.01.0164	

Głowice termiczne do wszystkich drukarek
 Noże ubojowe, skórowaczek, odbłaniarek,
 kostkownic i stekarek, noże do kutrów, noże
 do krajarnic krążkowe i sierpowe, noże do
 maszyn pakujących: krążkowe, zębate i
 kształtowe, elementy tnące do wilków, noże
 na specjalne zamówienie wg. Szkicu klienta

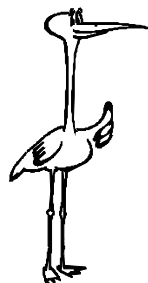


Techjon

20-093 Lublin, ul. W.Chodźki 31 lok 56
 tel. +48815317874, fax +48814634070
 e-mail info@techjon.pl • www.techjon.pl

Nr katalogowy	ASTOR-Form	Opis	Geometria noża
105 250 011 732 0	FBK 1732	Nóż krążkowy do BAADER 250 x 22 x 8 mm gładkie ostrze jak BAADER Nr. 94.01.1732	
105 400 010 518 9	FBK 0518	Nóż krążkowy do BAADER 400 x 24 x 3 mm obustronnie ostrzony gładkie ostrze jak BAADER Nr. 94.01.0518	
105 400 010 522 6	FBK 0522	Nóż krążkowy do BAADER 400 x 24 x 5 mm obustronnie ostrzony gładkie ostrze jak BAADER Nr. 94.01.0522	

Głowice termiczne do wszystkich drukarek
 Noże ubojowe, skórowaczek, odbłaniarek,
 kostkownic i stekarek, noże do kutrów, noże
 do krajarnic krążkowe i sierpowe, noże do
 maszyn pakujących: krążkowe, zębate i
 kształtowe, elementy tnące do wilków, noże
 na specjalne zamówienie wg. Szkicu klienta



Techjon

20-093 Lublin, ul. W.Chodźki 31 lok 56
 tel. +48815317874, fax +48814634070
 e-mail info@techjon.pl • www.techjon.pl