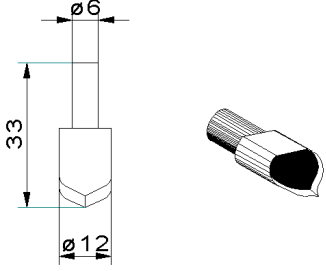
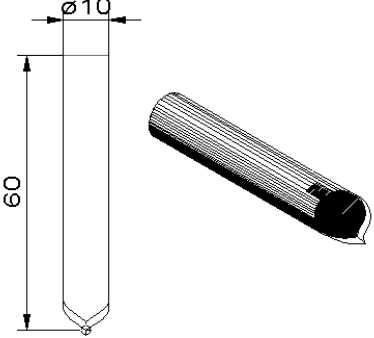
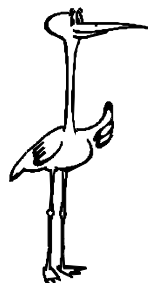


STANZMESSER FÜR DIXIE UNION

Bestellnummer	ASTOR-Form	Bezeichnung Identifikationsmerkmal	Messergeometrie
127 033 023 430 0	OK 1	<p align="center">Stanzmesser für DIXIE UNION</p> <p align="center">Luftstempel oval kurz</p> <p>wie DIXIE UNION-Nr. E22-024-500.1</p>	
127 060 003 390 9	RL 1	<p align="center">Stanzmesser für DIXIE UNION</p> <p align="center">Luftstempel rund lang</p> <p>wie DIXIE UNION-Nr. A-388-00003.1</p>	

Die genannten Preise gelten EXW.

Głowice termiczne do wszystkich drukarek
 Noże ubojowe, skórowaczek, odbłaniarek,
 kostkownic i stekarek, noże do kutrów, noże do
 krajarnic krążkowe i sierpowe, noże do maszyn
 pakujących: krążkowe, zębate i kształtowe,
 elementy tnące do wilków, noże na specjalne
 zamówienie wg. Szkicu klienta



Techjon

20-064 Lublin, ul. Północna 16/1
 tel. 600 351 674, fax +48 81 463 40 70
 e-mail info@techjon.pl • www.techjon.pl