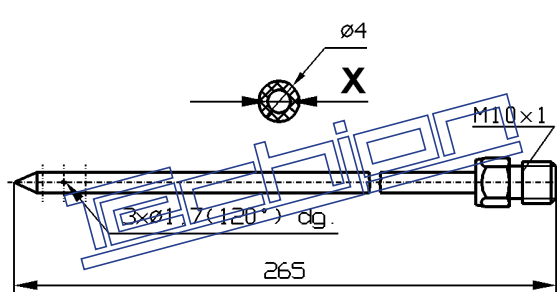
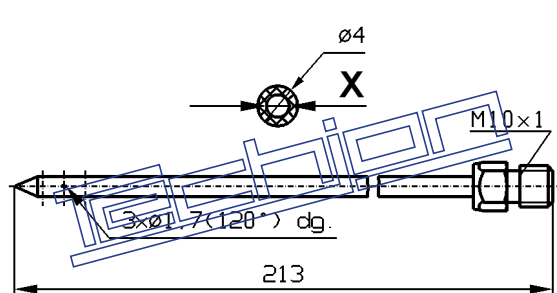
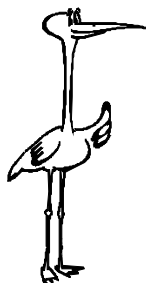


IGŁY DO NASTRZYKIWAREK PÖKOMAT

Nr katalogowy	ASTOR-Form	Opis	Geometria igły
		Igła do PÖKOMAT	
115 265 133 123 7	PÖK 01/1a	X = Ø 2,0 mm	
115 265 133 123 0	PÖK 01/1b	X = Ø 2,4 mm	
		Igła do PÖKOMAT	
115 213 133 123 8	PÖK 02/1a	X = Ø 2,0 mm	
115 213 133 123 0	PÖK 02/1b	X = Ø 2,4 mm	

dg = Otwór przelotowy

Głowice termiczne do wszystkich drukarek
 Noże ubojowe, skórowaczek, odbłaniarek,
 kostkownic i stekarek, noże do kutrów, noże
 do krajarnic krążkowe i sierpowe, noże do
 maszyn pakujących: krążkowe, zębate i
 kształtowe, elementy tnące do wilków, noże
 na specjalne zamówienie wg. Szkicu klienta



Techjon

20-093 Lublin, ul. W.Chodźki 31 lok 56
 tel. +48815317874, fax +48814634070
 e-mail info@techjon.pl • www.techjon.pl